

3. Gama FCHW - FCHWI

Codificación de producto

FCHW - 240 - 2T4 - MS - 230 / 50 - D

Serie

FCHW - FCHWI

Tamaño

240
355
405
455
640
685
735

Baterías

2T4= Instalación 2 tubos (4 filas para frío)
2T6= Instalación 2 tubos (6 filas para frío)
4T2= Instalación 4 tubos (4 filas para frío y 2 filas para calor)

Motor

MS= Motor Estándar
ME= Motor Electrónico

Voltaje

220= Instalación a 220 V
230= Instalación a 230 V
400= Instalación a 400 V
460= Instalación a 460 V

Tensión

50= Instalación a 50 Hz
60= Instalación a 60 Hz

Lado de conexiones

D= Conexiones al lado derecho
I= Conexiones al lado izquierdo

3. Gama FCHW - FCHWI

3.1 - Características principales

FCHW



Caudal: 4200 - 12900 m³/h



Potencia Frío: 25,6 - 96 kW



Potencia Calor: 32 - 118 kW

- Motor estándar.
- Excelente rendimiento.
- Múltiples configuraciones posibles.
- Gran versatilidad por su construcción modular.
- Filtro de fácil extracción y limpieza.
- Altas presiones y caudales.

FCHWI



Caudal: 4200 - 12900 m³/h



Potencia Frío: 25,6 - 96 kW



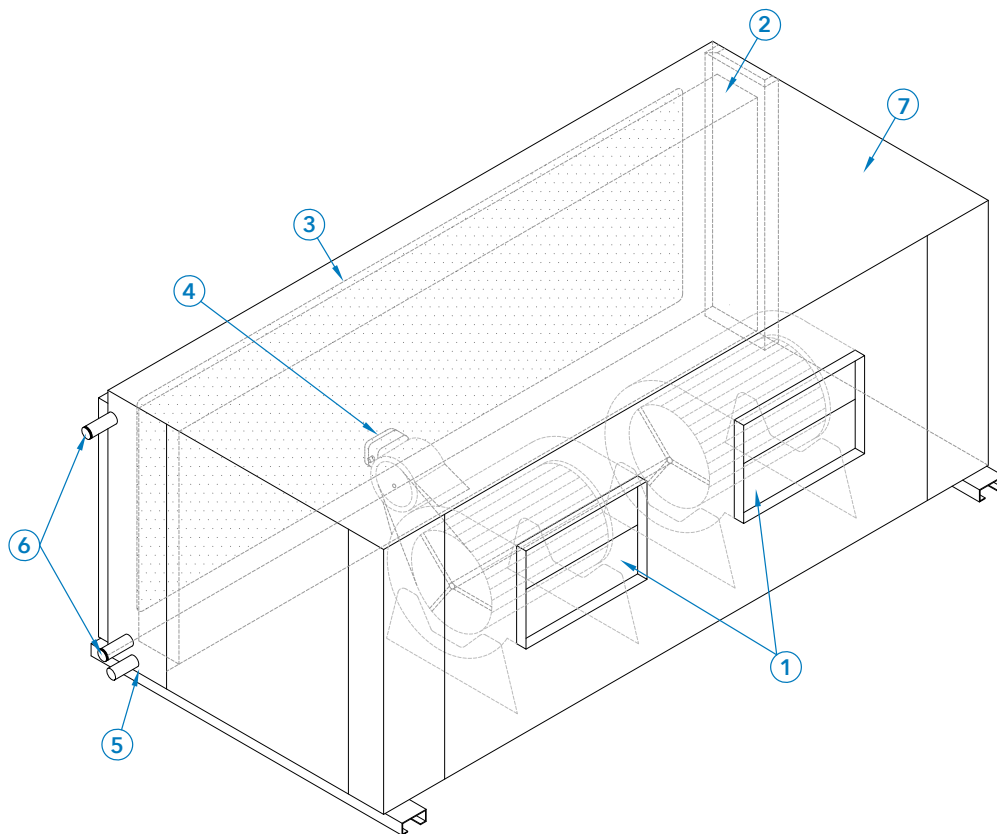
Potencia Calor: 32 - 118 kW

- Caudales regulables de 0% a 100%.
- Motor inverter por señal 0-10V.
- Ahorro energético.
- Confort total.
- Filtro de fácil extracción y limpieza.
- Altas presiones y caudales.

3. Gama FCHW - FCHWI

3.2 - Características constructivas

COMPONENTES PRINCIPALES



- 1 **Ventilador:** la gama FCHW va equipada con ventiladores centrífugos de acción, de una o dos turbinas de doble aspiración y contruidos en acero galvanizado.
- 2 **Batería:** construida sobre estructura de acero galvanizado, formada por tubos de cobre liso de 3/8" a tresbolillo y aletas de aluminio corrugadas para garantizar el rendimiento óptimo de la misma. Para instalaciones a 4 tubos, se montaría la batería de calor junto a la de frío.
- 3 **Filtros:** fácilmente extraíbles, se limpian mediante soplado o lavado con agua en dirección contraria a la aspiración.
- 4 **Motor:** va montado sobre soporte o base tensora y la transmisión se realiza por poleas y correas, para dar mayor flexibilidad al conjunto y adaptarse a los requerimientos de cada instalación.
- 5 **Bandeja de condensados:** fabricada en acero galvanizado, plegada en punta de diamante para un mejor drenaje y aislada por el exterior.
- 6 **Conexiones hidráulicas:** preparadas para el conexionado del kit de válvulas con su actuador.
- 7 **Estructura portante:** construida mediante paneles autoportantes de acero galvanizado con aislamiento termo-acústico de 12 mm y soportada por unos perfiles de acero galvanizado reforzado. Permite su montaje tanto apoyada en bancada, como colgada del techo con varillas roscadas.

3. Gama FCHW - FCHWI

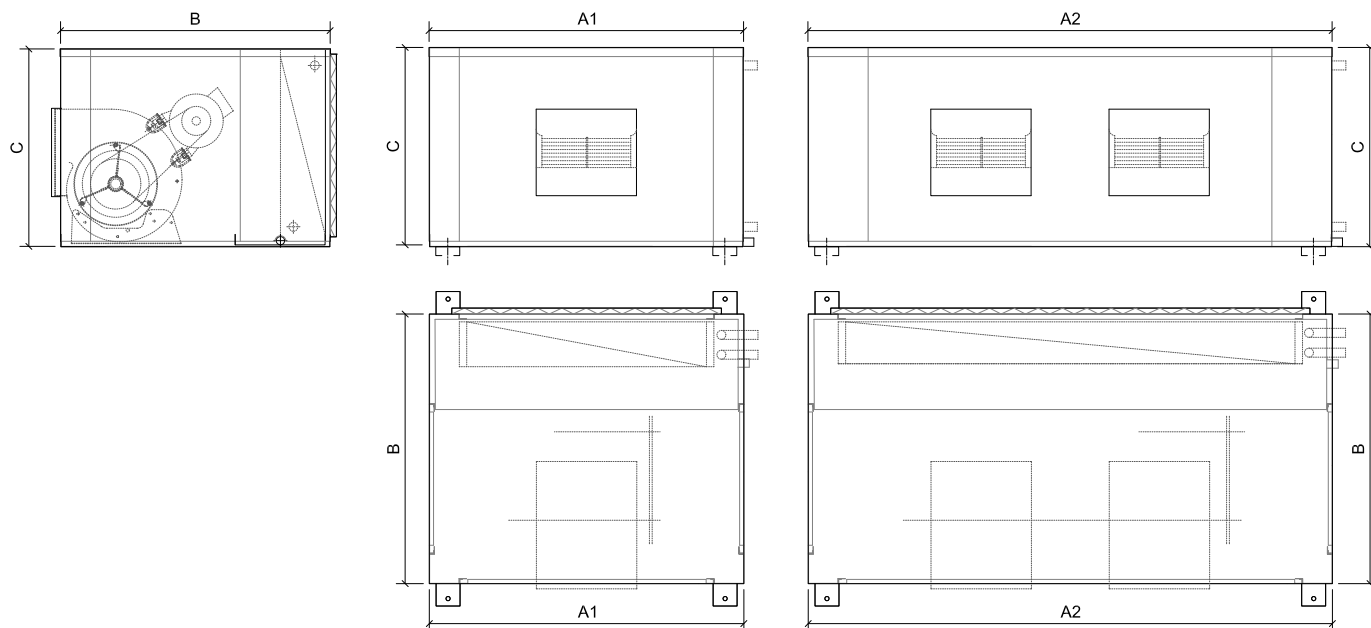
3.3 - Datos técnicos FCHW - FCHWI

TAMAÑO		240	355	405	455	640	685	735
Caudal de aire ¹	m ³ /h	4.200	5.800	6.800	8.100	10.200	11.650	12.900
Instalación a 2 tubos (2T) 4 Rangos								
Presión disponible	Pa	200	200	200	200	200	200	200
Capacidad Frigorífica ²	kW	25,6	35,5	42,74	48,51	63,87	72,5	77,7
Capacidad Frigorífica Sensible	kW	18,7	26	31,2	35,41	45,98	52,92	56,72
Capacidad Calorífica ³	kW	34,13	47,13	56,68	65,31	83,91	96,02	104,15
Caudal de agua	l/h	4.396	6.091	7.335	8.327	10.964	12.444	12.900
Pérdida de carga batería	m.c.a.	3,7	3,6	2,37	2,98	3,92	3,08	2,88
Conexiones hidráulicas		1 "	1 ¼ "	1 ¼ "	1 ¼ "	1 ½ "	1 ½ "	2 "
Instalación a 2 tubos (2T) 6 Rangos								
Presión disponible	Pa	165	165	175	165	170	175	165
Capacidad Frigorífica ²	kW	31,47	43,26	53,11	60,29	77,99	89,52	96,28
Capacidad Frigorífica Sensible	kW	22,34	30,71	37,17	42,8	54,59	62,66	68,35
Capacidad Calorífica ³	kW	38,8	53,52	63,97	74,58	94,94	108,74	118,85
Caudal de agua	l/h	5.401	7.426	9.117	10.348	13.387	15.365	16.526
Pérdida de carga batería	m.c.a.	2,9	2,72	2,85	2,83	2,99	2,89	2,84
Conexiones hidráulicas		1 ¼ "	1 ¼ "	1 ½ "	1 ½ "	2 "	2 "	2 "
Batería adicional para instalación a 4 tubos (4T) 2 Rangos								
Presión disponible	Pa	165	165	175	165	170	175	165
Capacidad Calorífica	kW	32,41	45,68	57,33	64,28	81,71	94,99	101,5
Caudal de agua	l/h	2.844	3.996	5.040	5.652	7.164	8.316	8.892
Pérdida de carga batería	m.c.a.	0,82	1,79	3,24	4	1,49	2,16	2,43
Conexiones hidráulicas		1 "	1 "	1 "	1 "	1 ¼ "	1 ¼ "	1 ¼ "
Datos Eléctricos								
	V/F/Hz	400 / III / 50						
Potencia Absorbida	kW	0,8	1,09	1,13	1,52	1,79	2,17	2,62
Corriente Absorbida	A	1,82	2,48	2,57	3,46	4,08	4,95	5,97
Potencia Nominal Motor	kW	1,1	1,5	1,5	2,2	2,2	3	4
Consumo Máximo Motor	A	2,5	3,31	3,31	4,83	4,83	6,33	8,23
	V/F/Hz	460 / III / 60						
Potencia Absorbida	kW	0,8	1,09	1,13	1,52	1,79	2,17	2,62
Corriente Absorbida	A	1,58	2,16	2,24	3,01	3,55	4,3	5,19
Potencia Nominal Motor	kW	1,32	1,32	1,8	2,64	2,64	2,64	3,6
Consumo Máximo Motor	A	3	3	3,97	5,8	5,8	5,8	7,6
	V/F/Hz	230 / III / 50						
Potencia Absorbida	kW	0,8	1,09	1,13	1,52	1,79	2,17	2,62
Corriente Absorbida	A	3,17	4,32	4,48	6,03	7,1	8,6	10,39
Potencia Nominal Motor	kW	1,1	1,5	1,5	2,2	2,2	3	4
Consumo Máximo Motor	A	4,38	5,8	5,8	8,1	8,1	10,7	14,8
	V/F/Hz	220 / III / 60						
Potencia Absorbida	kW	0,8	1,09	1,13	1,52	1,79	2,17	2,62
Corriente Absorbida	A	3,31	4,52	4,68	6,3	7,42	9	10,86
Potencia Nominal Motor	kW	1,32	1,8	1,8	2,64	2,64	3,6	4,8
Consumo Máximo Motor	A	5,25	6,96	6,96	9,72	9,72	12,84	17,76
Niveles sonoros								
Potencia Sonora ⁵	dB(A)	82	82	83	84	84	85	87
Presión Sonora ⁶	dB(A)	73	73	74	75	75	76	78

- (1) Caudal nominal para potencia máxima.
- (2) Capacidad Frigorífica nominal en condiciones Eurovent (Entrada de Aire Tbs=27°C, Tbh=19°C. Temperatura Entrada/Salida Agua=7/12 °C).
- (3) Capacidad Calorífica nominal en condiciones Eurovent (Entrada de Aire Tbs=20°C. Temperatura Entrada/Salida Agua=50/45 °C).
- (4) Capacidad Calorífica nominal en condiciones Eurovent (Entrada de Aire Tbs=20°C. Temperatura Entrada/Salida Agua=70/60 °C).
- (5) Potencia sonora tomada en campo abierto a descarga y aspiración libre a 1 metro de distancia.
- (6) Presión sonora en ambiente con 0,5 s de tiempo de reverberación, en sala de 110 m³ de volumen, a 2 m de distancia y factor de direccionabilidad Q=2.

3. Gama FCHW - FCHWI

3.4 - Dimensiones generales FCHW

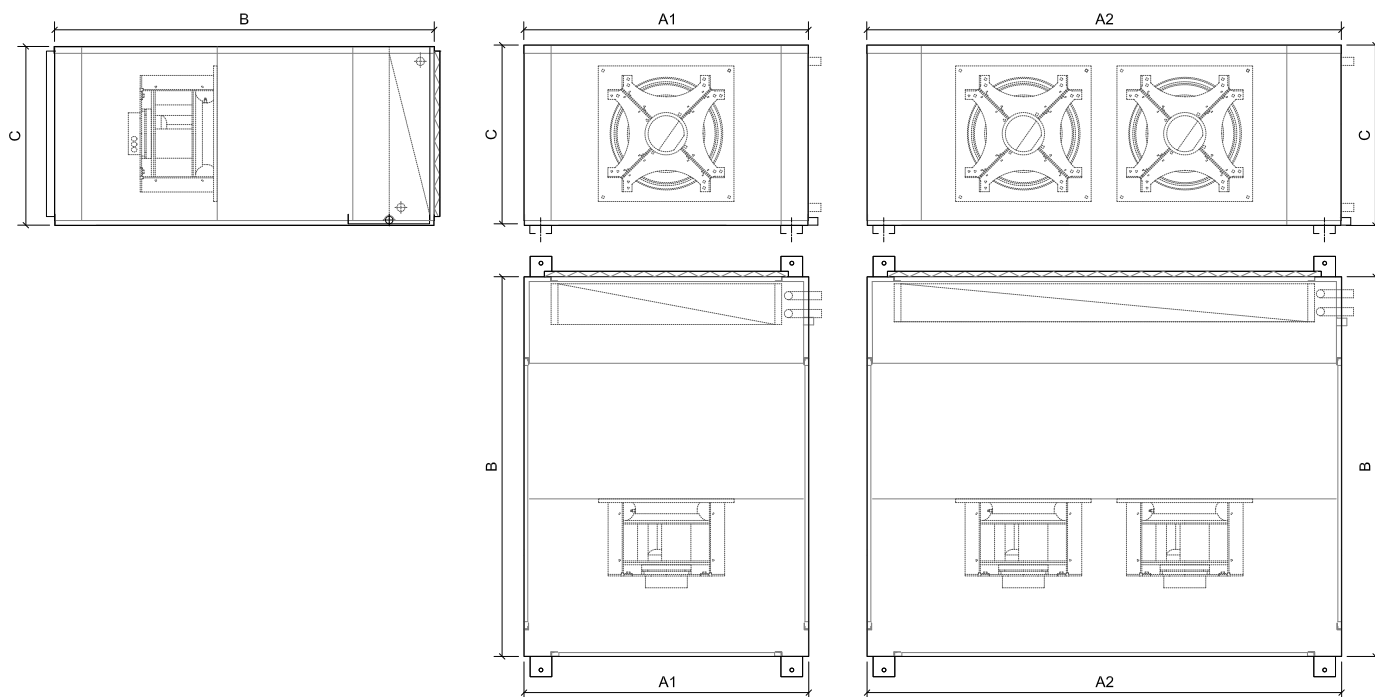


FCHW	A1	A2	B	C	Peso 2T (4R) (kg)	Peso 2T (6R) y 4T (kg)
240	1050	-	900	660	110	125
355	1350	-	900	660	137	158
405	-	1750	900	660	164	189
455	-	1750	900	660	172	197
640	-	2000	1000	760	225	258
685	-	2300	1000	760	242	279
735	-	2300	1000	760	247	288

* Cotas en mm

3. Gama FCHW - FCHWI

3.3 - Dimensiones generales FCHWI



FCHW	A1	A2	B	C	Peso 2T (4R) (kg)	Peso 2T (6R) y 4T (kg)
240	1050	-	1400	660	124	139
355	1350	-	1400	660	155	176
405	-	1750	1400	660	180	205
455	-	1750	1400	660	188	213
640	-	2000	1500	760	245	278
685	-	2300	1500	760	280	317
735	-	2300	1500	760	276	317

* Cotas en mm