

2. Gama FAC - FACI

Codificación de producto

FAC - 11 - 2T4 - MS - D - Suplemento

Serie

FAC - FACI

Tamaño

11
21
31
41
51

Baterías

2T4= Instalación 2 tubos (4 filas para frío)
2T6= Instalación 2 tubos (6 filas para frío)
4T1= Instalación 4 tubos (4 filas para frío y 1 fila para calor)
4T2= Instalación 4 tubos (4 filas para frío y 2 filas para calor)

Motor

MS= Motor Estándar 230 V - 50 Hz
MT= Motor Tropicalizado 230 V - 60 Hz

Lado de conexiones

D= Conexiones al lado derecho
I= Conexiones al lado izquierdo

Suplemento

BDS= Bandeja desagüe supletoria
ALF= Registro filtro lateral

2. Gama FAC - FACI

2.1 - Características principales

FAC



Caudal: 815 - 5.325 m³/h



Potencia Frío: 5,85 - 38,56 kW



Potencia Calor: 5,33 - 47,25 kW

- Motor estándar.
- Excelente rendimiento.
- Construcción compacta.
- Gran versatilidad por su construcción modular.
- Filtro de fácil extracción y limpieza.
- Fácil manejo e instalación.

FACI



Caudal: 755 - 5.325 m³/h



Potencia Frío: 5,51 - 38,56 kW



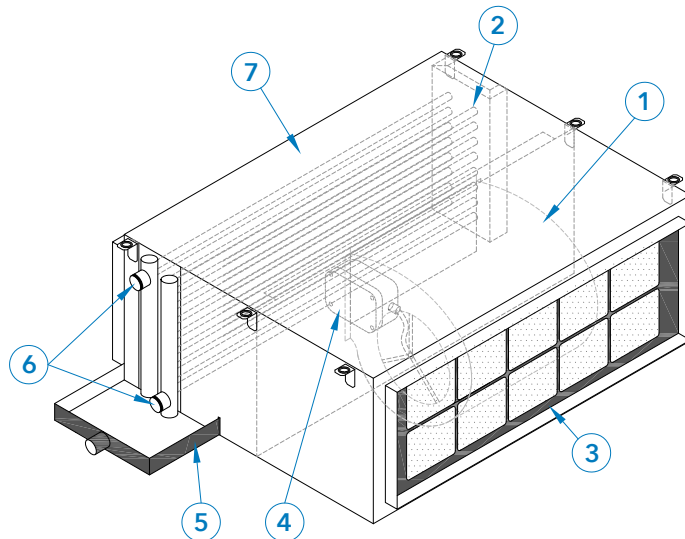
Potencia Calor: 5,11 - 47,25 kW

- Caudales regulables de 0% a 100%.
- Motor inverter por señal 0-10V.
- Ahorro energético.
- Confort total.
- Filtro de fácil extracción y limpieza.
- Fácil manejo e instalación.

2. Gama FAC - FACI

2.2 - Características constructivas

COMPONENTES PRINCIPALES



- 1 **Ventilador:** La gama FAC va equipada con un ventilador centrífugo de carcasa en espiral en chapa de acero galvanizado de doble aspiración y transmisión directa. El rodete del mismo, compuesto de álabes de acción, también son de acero galvanizado.
- 2 **Batería:** Construida sobre estructura de acero galvanizado, formada por tubos de cobre liso de 3/8" a tresbolillo y aletas de aluminio corrugadas para garantizar el rendimiento óptimo de la misma. Para instalaciones a 4 tubos, dentro del mismo chasis se implementarán 1 o 2 filas con sus correspondientes colectores para la batería de calor.
- 3 **Filtros:** Fácilmente extraíbles, se limpian mediante soplado o lavado con agua en dirección contraria a la aspiración.
- 4 **Motor:** Se trata de un motor cerrado de tipo rotor externo, con 3 velocidades y tensión de alimentación 230 V a 50 o 60 Hz con protección térmica integrada.
- 5 **Bandeja de condensados:** Fabricada en acero galvanizado, plegada en punta de diamante para un mejor drenaje y aislada por el exterior. La bandeja sobresale del cuerpo del Fan Coil para recoger los posibles condensados de las válvulas de regulación.
- 6 **Conexiones hidráulicas:** Preparadas para el conexionado del kit de válvulas con su actuador, tanto para equipos de 2 como de 4 tubos.
- 7 **Estructura portante:** Su construcción compacta, reduce al máximo el número de piezas que lo componen, logrando un bajo nivel sonoro y unas reducidas dimensiones, facilitando la instalación del mismo. Fabricada en chapa de acero galvanizado de 1 mm y con aislamiento termo-acústico de 10 mm.

2. Gama FAC - FACI

2.3 - Datos técnicos FAC

Tensión de alimentación 230 V. 50 Hz. Presión Estática Disponible 53 Pa.

TAMAÑO			11	21	31	41	51
Caudal de Aire	m³/h	Máxima	1500	2325	2970	4600	5325
		Media	1080	1780	2170	3540	4820
		Mínima	820	1035	1625	2070	4320
Instalación 2 tubos - 4 filas							
Capacidad Frigorífica ¹	kW	Máxima	9,32	13,46	18,03	26,49	31,83
		Media	7,29	11,1	14,31	21,97	29,62
		Mínima	5,88	7,32	11,46	14,62	27,34
Capacidad Frigorífica Sensible	kW	Máxima	6,80	9,96	13,16	19,60	23,23
		Media	5,25	8,1	10,30	16,04	21,62
		Mínima	4,23	5,27	8,25	10,53	19,96
Capacidad Calorífica ²	kW	Máxima	12,4	18,43	24,14	36,08	42,92
		Media	9,42	14,86	18,65	29,26	39,61
		Mínima	7,42	9,36	14,56	18,59	36,21
Caudal de Agua (Frío)	l/h	1599	2311	3095	4547	5463	
Pérdida de Carga Batería (Frío)	m.c.a.	3,32	2,79	3,24	3,4	2,59	
Instalación 2 tubos - 6 filas							
Capacidad Frigorífica ¹	kW	Máxima	10,8	16,08	20,71	31,25	38,56
		Media	8,66	13,41	17,16	26,15	36,17
		Mínima	6,77	8,63	13,6	17,1	33,48
Capacidad Frigorífica Sensible	kW	Máxima	7,67	11,42	14,5	22,19	27,38
		Media	6,06	9,39	12,01	18,30	25,32
		Mínima	4,67	5,95	9,38	11,80	23,44
Capacidad Calorífica ²	kW	Máxima	13,16	20,0	25,25	38,87	47,25
		Media	10,3	16,31	20,46	31,82	43,86
		Mínima	7,85	10,01	15,81	19,85	40,23
Caudal de Agua (Frío)	l/h	1852	2761	3555	5363	6619	
Pérdida de Carga Batería (Frío)	m.c.a.	2,3	2,94	2,56	2,84	2,95	
Instalación 4 tubos - 4 + 1 filas							
Capacidad Calorífica ³	kW	Máxima	7,60	11,04	14,59	21,09	26,18
		Media	6,36	9,56	12,41	18,31	24,82
		Mínima	5,38	6,89	10,43	13,33	23,36
Caudal de Agua (Calor)	l/h	684	972	1296	1836	2304	
Pérdida de Carga Batería (Calor)	m.c.a.	1,59	3,58	2,72	3,26	3,7	
Conexiones hidráulicas	SIN KIT	Frío	1/2" (M)	3/4" (M)	1" (M)	1 1/4" (M)	
		Calor			1/2" (M)		
	CON KIT	Frío	1/2" (H)	3/4" (H)		1" (H)	
		Calor			1/2" (H)		
Instalación 4 tubos - 4 + 2 filas							
Capacidad Calorífica ³	kW	Máxima	12,89	18,75	24,49	36,12	44,83
		Media	10,68	16,06	20,85	31,03	42,36
		Mínima	8,63	11,00	17,06	21,54	39,66
Caudal de Agua (Calor)	l/h	1116	1656	2160	3168	3924	
Pérdida de Carga Batería (Calor)	m.c.a.	2,64	3,05	3,71	3,29	3,41	
Conexiones hidráulicas	SIN KIT	Frío	3/4" (M)	1" (M)		1 1/4" (M)	
		Calor		1/2" (M)		3/4" (M)	
	CON KIT	Frío	3/4" (H)			1" (H)	
		Calor		1/2" (H)		3/4" (H)	
Datos eléctricos motor							
	V/F/Hz			230 / 1 / 50			
Potencia Nominal Motor	W	175	350	175 (x2)	350 (x2)	350 (x2)	
Consumo Máximo Motor	A	1,7	3	3,4	6	6,8	
Niveles Sonoros							
Potencia Sonora ⁴	dB(A)	70	74	73	77	73	
Presión Sonora ⁵	dB(A)	61	65	64	68	64	

- (1) Capacidad Frigorífica nominal en condiciones Eurovent (Entrada de Aire Tbs=27°C, Tbh=19°C. Temperatura Entrada/Salida Agua=7/12 °C).
- (2) Capacidad Calorífica nominal en condiciones Eurovent (Entrada de Aire Tbs=20°C. Temperatura Entrada/Salida Agua=50/45 °C).
- (3) Capacidad Calorífica nominal en condiciones Eurovent (Entrada de Aire Tbs=20°C. Temperatura Entrada/Salida Agua=70/60 °C).
- (4) Potencia sonora tomada en campo abierto a descarga y aspiración libre a 1 metro de distancia.
- (5) Presión sonora en ambiente con 0,5 s de tiempo de reverberación, en sala de 110 m³ de volumen, a 2 m de distancia y factor de direccionabilidad Q=2.

2. Gama FAC - FACI

2.3 - Datos técnicos FAC

Tensión de alimentación 230 V. 50 Hz. Presión Estática Disponible 106 Pa.

TAMAÑO		11	21	31	41	51	
Caudal de Aire	m³/h	Máxima	1325	2150	2600	4250	5050
		Media	1060	1735	2100	3420	4660
		Mínima	815	1020	1640	2040	4240
Instalación 2 tubos - 4 filas							
Capacidad Frigorífica ¹	kW	Máxima	8,50	12,73	16,37	25,05	30,64
		Media	7,19	10,89	13,96	21,42	28,90
		Mínima	5,85	7,24	11,54	14,46	26,97
Capacidad Frigorífica Sensible	kW	Máxima	6,20	9,42	11,95	18,53	22,36
		Media	5,18	7,95	10,05	15,64	21,10
		Mínima	4,21	5,21	8,31	10,41	19,69
Capacidad Calorífica ²	kW	Máxima	11,19	17,32	21,67	33,89	41,13
		Media	9,28	14,55	18,14	28,45	38,53
		Mínima	7,38	9,24	14,67	18,36	35,66
Caudal de Agua (Frío)	l/h	1459	2186	2810	4300	5259	
Pérdida de Carga Batería (Frío)	m.c.a.	2,83	2,53	2,72	3,08	2,42	
Instalación 2 tubos - 6 filas							
Capacidad Frigorífica ¹	kW	Máxima	8,87	14,76	26,23	28,92	36,15
		Media	7,91	12,78	14,59	25,34	34,29
		Mínima	6,77	8,49	12,88	17,03	32,26
Capacidad Frigorífica Sensible	kW	Máxima	6,20	10,48	11,36	20,53	25,30
		Media	6,54	8,95	10,07	17,74	24,00
		Mínima	4,67	5,86	8,89	11,75	22,58
Capacidad Calorífica ²	kW	Máxima	10,56	18,16	19,23	35,64	43,94
		Media	9,31	15,45	17,08	30,72	41,42
		Mínima	7,85	9,82	14,89	19,76	38,69
Caudal de Agua (Frío)	l/h	1522	2533	2786	4965	6205	
Pérdida de Carga Batería (Frío)	m.c.a.	1,62	2,53	1,66	2,48	2,63	
Instalación 4 tubos - 4 + 1 filas							
Capacidad Calorífica ³	kW	Máxima	6,85	10,47	12,90	20,04	25,26
		Media	6,12	9,31	11,61	17,92	24,20
		Mínima	5,33	6,82	10,26	13,25	23,01
Caudal de Agua (Calor)	l/h	612	900	1116	1764	2232	
Pérdida de Carga Batería (Calor)	m.c.a.	1,31	3,24	2,17	2,97	3,47	
Conexiones hidráulicas	SIN KIT	Frío	1/2" (M)	3/4" (M)	1" (M)	1 1/4" (M)	
		Calor			1/2" (M)		
	CON KIT	Frío	1/2" (H)	3/4" (H)		1" (H)	
		Calor			1/2" (H)		
Instalación 4 tubos - 4 + 2 filas							
Capacidad Calorífica ³	kW	Máxima	10,89	17,43	19,87	33,82	42,53
		Media	9,87	15,41	18,12	30,21	40,66
		Mínima	8,63	10,83	16,27	21,46	38,59
Caudal de Agua (Calor)	l/h	972	1512	1728	2952	3744	
Pérdida de Carga Batería (Calor)	m.c.a.	1,95	2,67	2,53	2,91	3,10	
Conexiones hidráulicas	SIN KIT	Frío	3/4" (M)	1" (M)		1 1/4" (M)	
		Calor		1/2" (M)		3/4" (M)	
	CON KIT	Frío	3/4" (H)			1" (H)	
		Calor		1/2" (H)		3/4" (H)	
Datos eléctricos motor							
	V/F/Hz	230 / 1 / 50					
Potencia Nominal Motor	W	175	350	175 (x2)	350 (x2)	350 (x2)	
Consumo Máximo Motor	A	1,7	3	3,4	6	6,8	
Niveles Sonoros							
Potencia Sonora ⁴	dB(A)	69	74	72	76	72	
Presión Sonora ⁵	dB(A)	60	65	63	67	63	

- (1) Capacidad Frigorífica nominal en condiciones Eurovent (Entrada de Aire Tbs=27°C, Tbh=19°C. Temperatura Entrada/Salida Agua=7/12 °C).
- (2) Capacidad Calorífica nominal en condiciones Eurovent (Entrada de Aire Tbs=20°C. Temperatura Entrada/Salida Agua=50/45 °C).
- (3) Capacidad Calorífica nominal en condiciones Eurovent (Entrada de Aire Tbs=20°C. Temperatura Entrada/Salida Agua=70/60 °C).
- (4) Potencia sonora tomada en campo abierto a descarga y aspiración libre a 1 metro de distancia.
- (5) Presión sonora en ambiente con 0,5 s de tiempo de reverberación, en sala de 110 m3 de volumen, a 2 m de distancia y factor de direccionabilidad Q=2.

2. Gama FAC - FACI

2.3 - Datos técnicos FACI

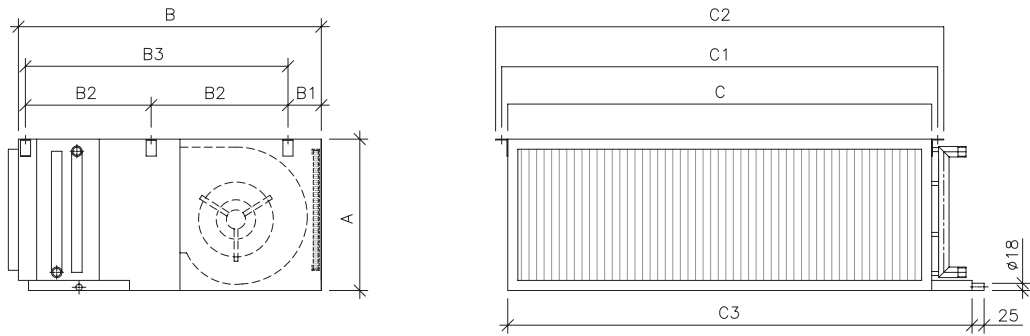
Tensión de alimentación 230 V. 50 Hz. Presión Estática Disponible 100 Pa.

TAMAÑO		11	21	31	41	51	
Caudal de Aire	m³/h	Máxima	1500	2300	2970	4600	5325
		Media	1110	1750	2250	4150	4510
		Mínima	755	1190	1550	3040	3500
Instalación 2 tubos - 4 filas							
Capacidad Frigorífica ¹	kW	Máxima	9,32	13,36	18,03	26,49	31,83
		Media	7,44	10,96	14,7	24,63	28,22
		Mínima	5,51	8,18	11,04	19,63	23,35
Capacidad Frigorífica Sensible	kW	Máxima	6,80	9,89	13,16	19,60	23,23
		Media	5,36	8	10,7	17,97	20,60
		Mínima	3,91	5,89	8	14,33	16,81
Capacidad Calorífica ²	kW	Máxima	12,39	18,27	24,14	36,08	42,92
		Media	9,65	14,65	19,2	33,26	37,52
		Mínima	6,9	10,57	14	25,81	30,37
Caudal de Agua (Frío)	l/h	1599	2293	3095	4547	5463	
Pérdida de Carga Batería (Frío)	m.c.a.	3,32	2,75	3,24	3,39	2,59	
Instalación 2 tubos - 6 filas							
Capacidad Frigorífica ¹	kW	Máxima	11,4	16,8	22,34	33,21	39,89
		Media	8,93	13,54	17,9	30,67	34,98
		Mínima	6,44	9,85	13,1	23,95	28,46
Capacidad Frigorífica Sensible	kW	Máxima	8,09	11,93	15,9	23,58	28,32
		Media	6,25	9,61	12,53	21,77	24,49
		Mínima	4,44	6,89	9	16,76	19,92
Capacidad Calorífica ²	kW	Máxima	14	21	27,5	41,65	49,09
		Media	10,65	16,48	21,4	38,07	42,35
		Mínima	7,43	11,57	15,2	28,84	33,63
Caudal de Agua (Frío)	l/h	1957	2883	3834	5701	6847	
Pérdida de Carga Batería (Frío)	m.c.a.	2,52	3,17	2,92	3,16	3,13	
Instalación 4 tubos - 4 + 1 filas							
Capacidad Calorífica ³	kW	Máxima	7,75	11,18	15	21,55	26,5
		Media	6,48	9,54	12,7	20,33	24,06
		Mínima	5,11	7,56	10,1	16,95	20,68
Caudal de Agua (Calor)	l/h	680	981	1314	1890	2324	
Pérdida de Carga Batería (Calor)	m.c.a.	1,6	3,6	2,85	3,39	3,77	
Conexiones hidráulicas	SIN KIT	Frío	1/2" (M)	3/4" (M)	1" (M)	1 1/4" (M)	
		Calor			1/2" (M)		
	CON KIT	Frío	1/2" (H)	3/4" (H)		1" (H)	
		Calor			1/2" (H)		
Instalación 4 tubos - 4 + 2 filas							
Capacidad Calorífica ³	kW	Máxima	13,51	19,2	26,12	37,49	44,89
		Media	10,96	16	21,6	35,04	40,16
		Mínima	8,27	12,17	16,5	28,38	33,69
Caudal de Agua (Calor)	l/h	1185	1684	2290	3287	3937	
Pérdida de Carga Batería (Calor)	m.c.a.	2,87	2,01	4,1	3,5	3,7	
Conexiones hidráulicas	SIN KIT	Frío	3/4" (M)	1" (M)		1 1/4" (M)	
		Calor		1/2" (M)		3/4" (M)	
	CON KIT	Frío	3/4" (H)		1" (H)		
		Calor		1/2" (H)		3/4" (H)	
Datos eléctricos motor							
	V/F/Hz	230 / 1 / 50					
Potencia Nominal Motor	W	400	1000	400 (x2)	1048 (x2)	400 (x2)	
Consumo Máximo Motor	A	4,6	4,5	9,2	9	9	
Niveles Sonoros							
Potencia Sonora ⁴	dB(A)	67	68	67	69	67	
Presión Sonora ⁵	dB(A)	58	59	58	60	58	

- (1) Capacidad Frigorífica nominal en condiciones Eurovent (Entrada de Aire Tbs=27°C, Tbh=19°C. Temperatura Entrada/Salida Agua=7/12 °C).
- (2) Capacidad Calorífica nominal en condiciones Eurovent (Entrada de Aire Tbs=20°C. Temperatura Entrada/Salida Agua=50/45 °C).
- (3) Capacidad Calorífica nominal en condiciones Eurovent (Entrada de Aire Tbs=20°C. Temperatura Entrada/Salida Agua=70/60 °C).
- (4) Potencia sonora tomada en campo abierto a descarga y aspiración libre a 1 metro de distancia.
- (5) Presión sonora en ambiente con 0,5 s de tiempo de reverberación, en sala de 110 m3 de volumen, a 2 m de distancia y factor de direccionabilidad Q=2.

2. Gama FAC - FACI

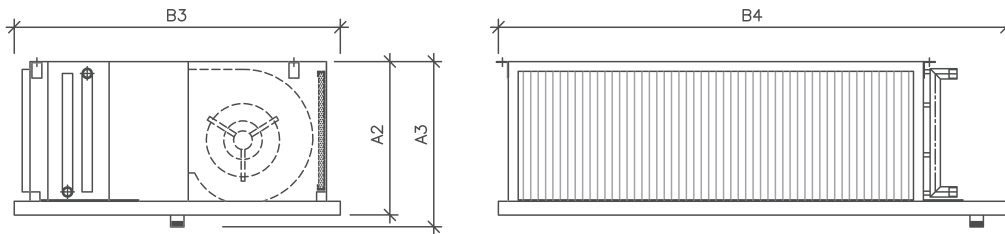
2.4 - Dimensiones generales



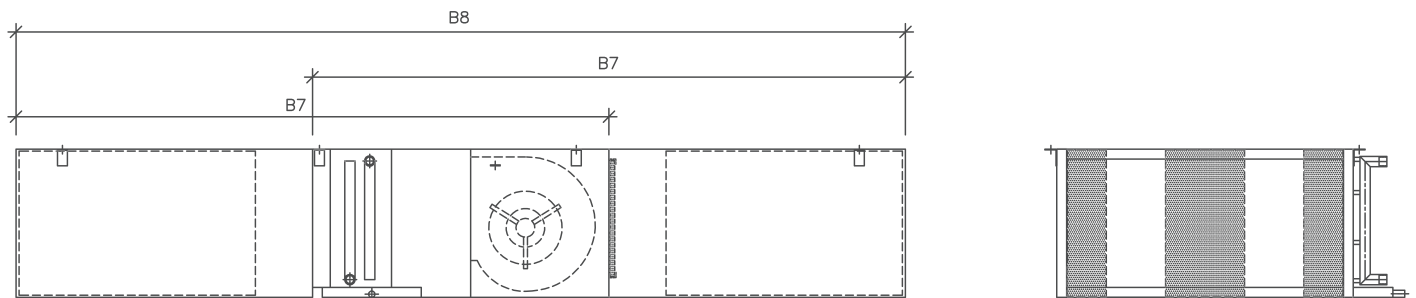
FAC FACI	A	B	C	B1	B2	B3	C1	C2	C3	Peso (kg)
11	375	750	600	82,5	-	650	630	660	700	46
21	375	750	750	82,5	-	650	780	810	850	54
31	375	750	1050	82,5	-	650	1080	1110	1150	69
41	375	750	1350	82,5	-	650	1380	1410	1500	89
51	425	850	1550	82,5	375	-	1580	1610	1700	124

* Cotas en mm

2.5 - Dimensiones opcionales



BANDEJA SUPLETORIA



PLENUM DE SILENCIADOR EN IMPULSIÓN Y/O ASPIRACIÓN

FAC FACI	A2	A3	B3	B4	B7	B8
11	400	430	825	835	1500	2250
21	400	430	825	985	1500	2250
31	400	430	825	1285	1500	2250
41	400	430	825	1585	1500	2250
51	450	480	925	1785	1600	2350

* Cotas en mm